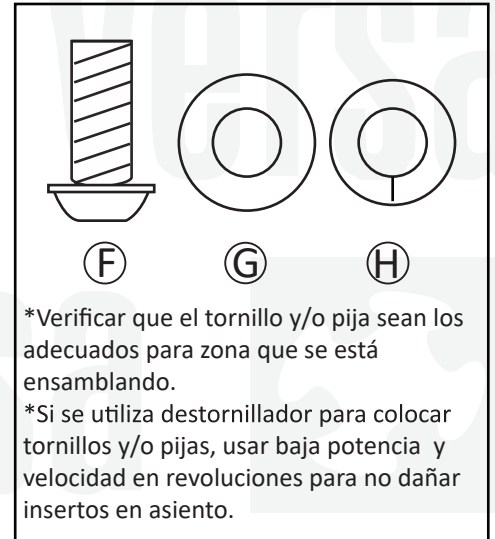


Este producto se compone de lo siguiente:

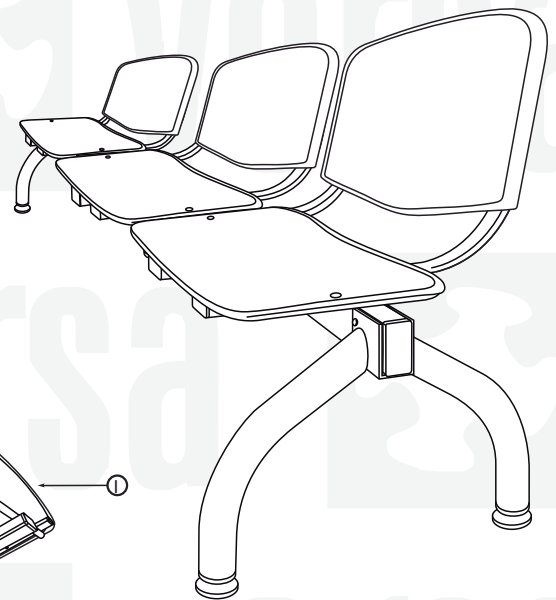
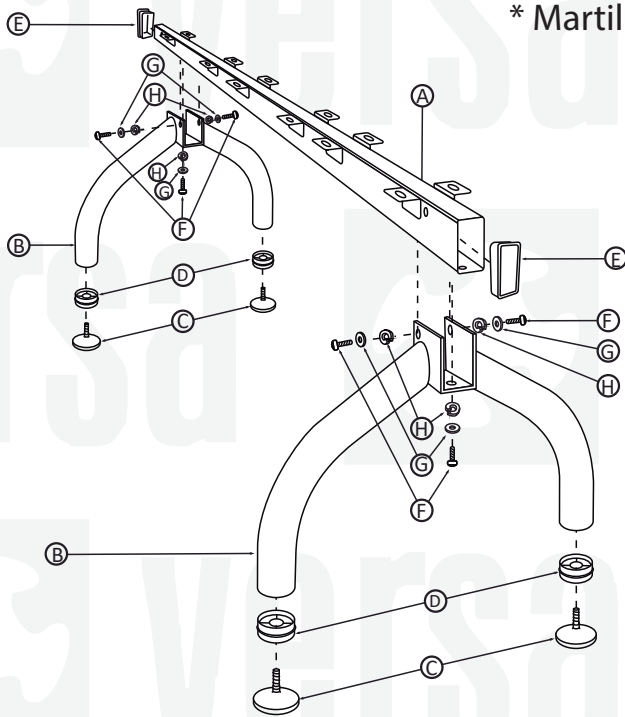
	1 pza	(A) Travesaño para banca TASK tres plazas
	2 pza	(B) Pata para banca TASK
	4 pza	(C) Nivelador con logotipo para banca TASK
	4 pza	(D) Tapón de nivelador
	2 pza	(E) Tapón rectangular
	18 pza	(F) Tornillo 5/16" x 3/4" cabeza botón allen
	18 pza	(G) Rondana plana 5/16"
	18 pza	(H) Rondana de presión 5/16"
	3 pza	(I) Chasis con asiento y respaldo

Tamaño Real para Verificar

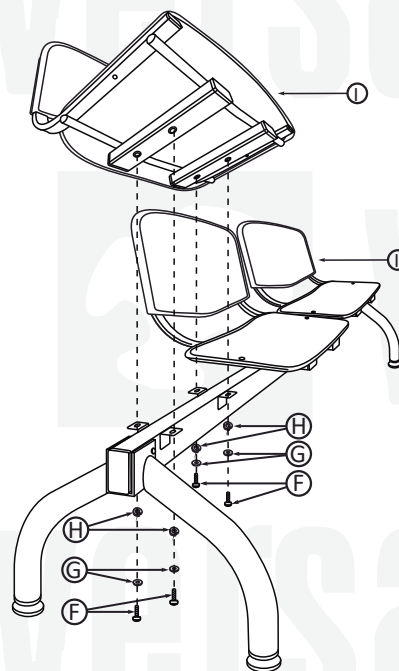
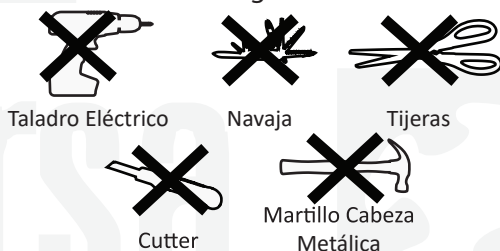


HERRAMIENTAS:

- \* Llave Allen o destornillador con torque controlado
- \* Martillo de goma



OJO no utilizar las siguientes herramientas:



CNC

VERSIÓN  
01

PÁGINA:  
1 DE 1

ENSAMBLADO EN MÉXICO