

CODIGO PADRE:

AL-741

FICHA DE ENSAMBLE




FIP-62 Rev.03 / ene15



DESCRIPCION: Silla escolar FORZA de 17.5" de altura en polipropileno inyectado de 1 pieza

FECHA: MAY/ 15

Este producto se compone de lo siguiente:

	1 pza	Ⓐ	Concha plástica para silla FORZA 17,5"
	1 pza	Ⓑ	Estructura para silla FORZA TRINEO 17.5" en tubular ovalado 20 x 40
	6 pza	Ⓒ	Tornillo 1/4" x 3/4" cabeza botón allen galvanizada

Tamaño Real para Verificar



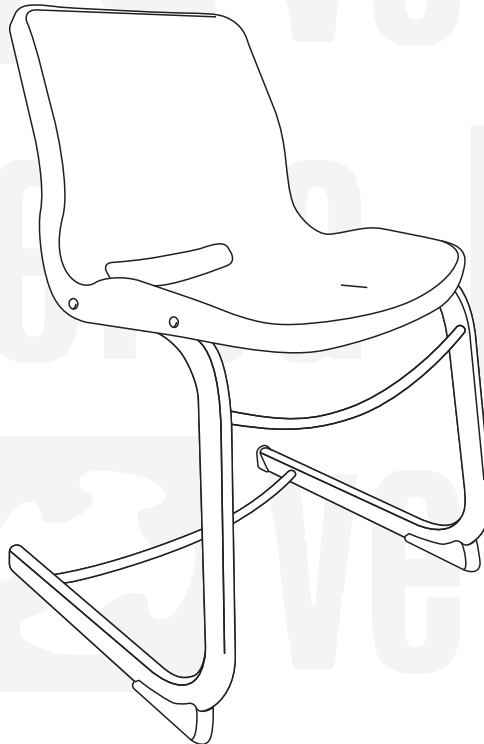
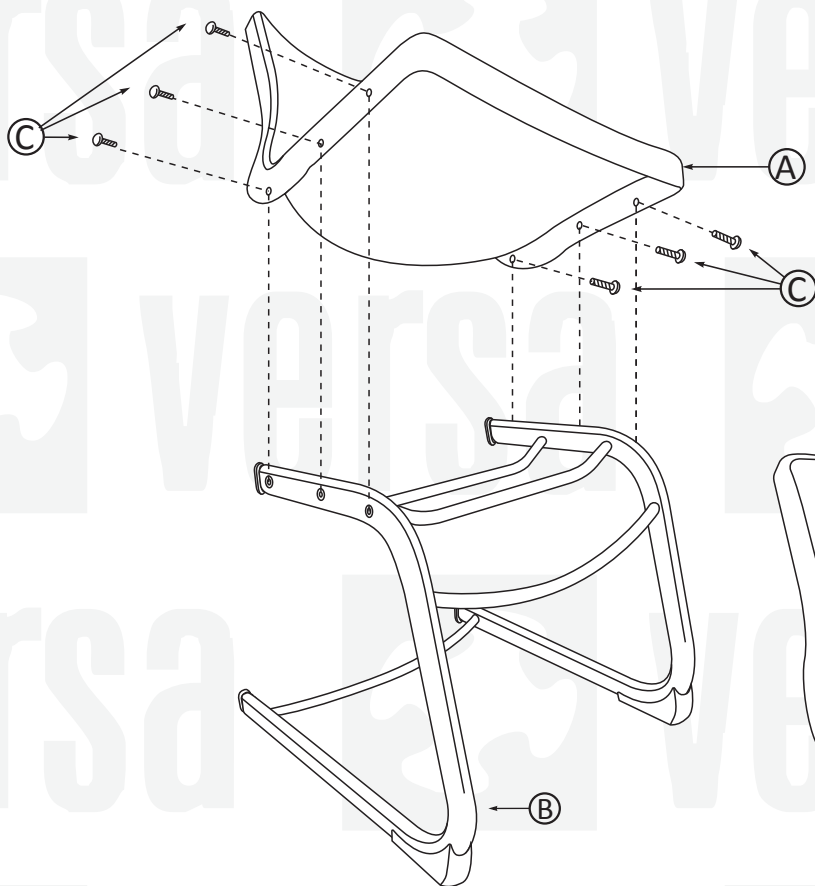
Ⓒ

*Verificar que el tornillo y/o pija sean los adecuados para la zona que se está ensamblando.

*Si se utiliza destornillador para colocar tornillos y/o pijas, usar baja potencia y velocidad en revoluciones para no dañar insertos en asiento.

HERRAMIENTAS:

- * Llave Allen o destornillador con torque controlado
- * Martillo de goma



OJO no utilizar las siguientes herramientas:



Taladro Eléctrico



Navaja



Tijeras



Cutter



Martillo Cabeza Metálica

CNC

CONTROL DE CAMBIOS:

VERSIÓN
00

PAGINA:
1 - 1

VERSA CONCEPTO

Guadalajara, Jalisco, MÉXICO. HECHO EN MÉXICO. www.versa4.com