
AL-513PB **WINNER**



SOFÁ DE TRES PLAZAS PIEL GRADO B.

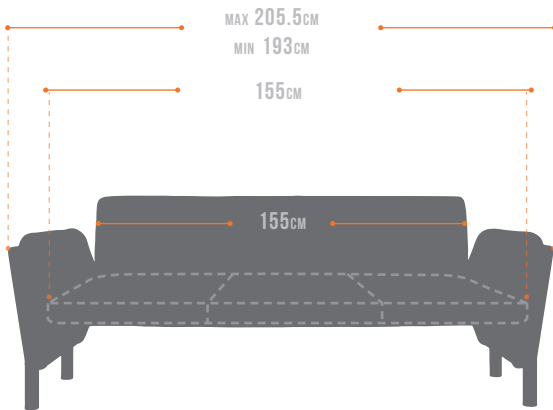
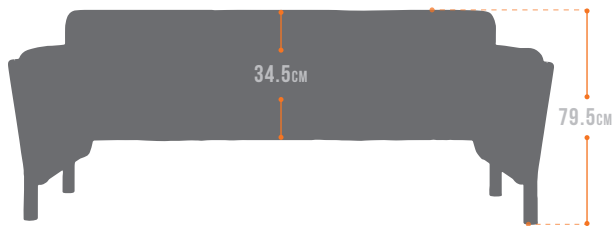
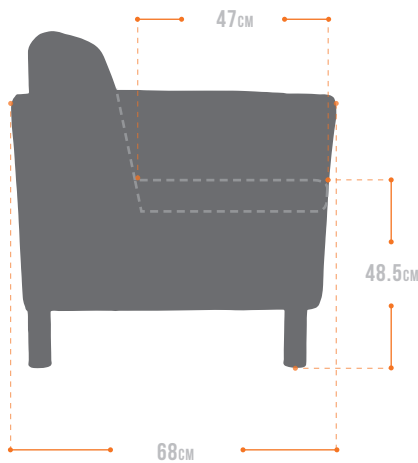
 LÍNEA ALTUS





WINNER

AL-513PB/SOFÁ DE TRES PLAZAS



OPCIONES

- PATAS EN ACERO CROMADO
- TAPIZ EN PIEL EN NEGRO, MAFIL Y TAUPÉ

MEDIDAS EN CENTÍMETROS

ESTRUCTURA

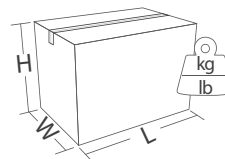
Fabricada en forma independiente para respaldo, asiento, brazos y soporte en madera de pino estufada de 3/4" y triplay de 15 mm de espesor. En el frente de la estructura y hasta los costados y brazos llevan un recubrimiento de espuma firme en poliuretano. Patas con diseño italiano, elaborada en tubular de acero redondo, calibre 18 y diámetro de 2", terminado cromado con remate plástico al piso. Cuerpo de forma trapezoidal invertido.

ASIENTO

Espuma de poliuretano de 35kg/m³ mínimo de densidad, con diseños y formas ergonómicas colocada sobre una base de aglutinado, ambas cubiertas con delcron. Tapizado en piel grado "B", trascara en vinil, con guardapolvo en su parte inferior y cierre para desmontaje de la tapicería.

RESPALDO

Espuma de poliuretano de 35kg/m³ mínimo de densidad, con diseños y formas ergonómicas colocada sobre una base de aglutinado, ambas cubiertas con delcron. Tapizado en piel grado "B", trascara en vinil, con guardapolvo en su parte inferior y cierre para desmontaje de la tapicería.



| Dimensiones | Cubicaje | | Peso | | | |
|-------------|----------|----|----------------|-----------------|----|----|
| | cm | in | m ³ | ft ³ | kg | lb |
| H | - | - | - | - | - | - |
| W | - | - | - | - | - | - |
| L | - | - | - | - | - | - |



visita www.versa4.com

Todos los derechos reservados. Las especificaciones pueden cambiar sin previo aviso. Las imágenes mostradas son cercanas a la realidad pero pueden existir variaciones.

