

CÓDIGO PADRE:  
AL-3037

# FICHA DE ENSAMBLE




FIP-62 Rev.07 / Ene20



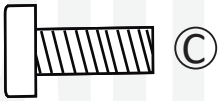
DESCRIPCIÓN: Sillón NINA

FECHA:  
ENE/2020

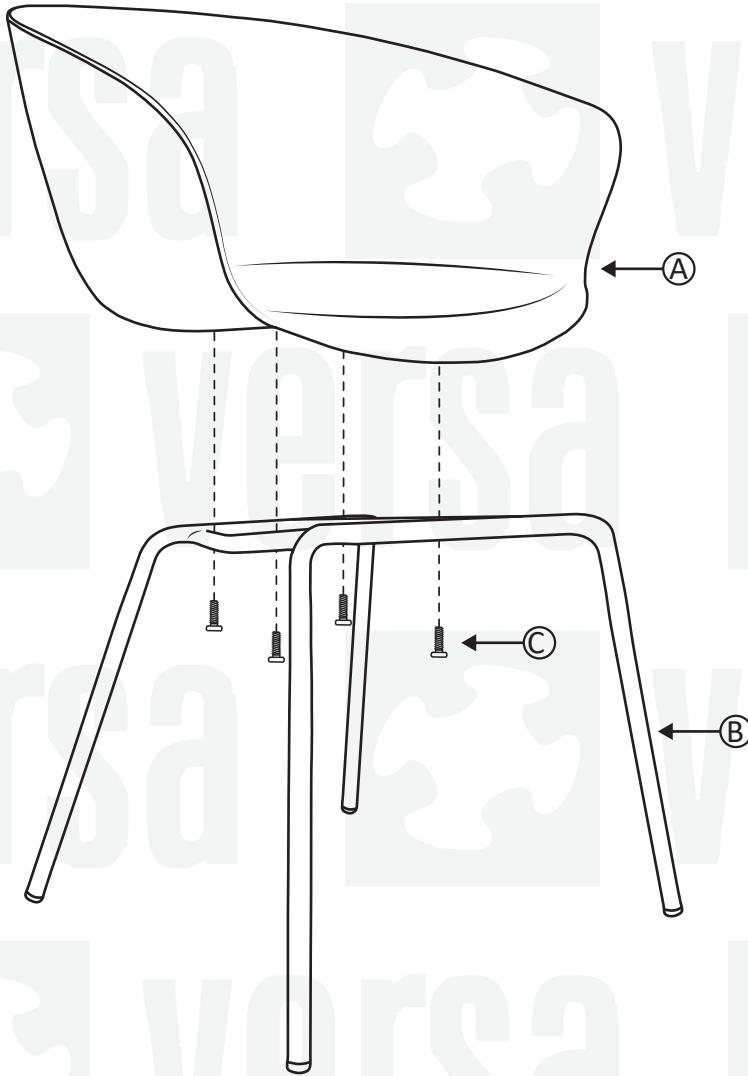
Este producto se compone de lo siguiente:

	1 pza	Ⓐ Asiento
	1 pza	Ⓑ Estructura
	4 pza	Ⓒ Tornillos allen 6x12 mm

Tamaño Real para Verificar



\*Verificar que el tornillo sean los adecuados para zona que se está ensamblando.  
\*Si se utiliza destornillador para colocar tornillos, usar baja potencia y velocidad en revoluciones para no dañar insertos en asiento.



### HERRAMIENTAS:

- \* Llave Allen o destornillador con torque controlado
- \* Martillo de goma

OJO no utilizar las siguientes herramientas:



Taladro Eléctrico



Navaja



Tijeras



Martillo Cabeza Metálica



Cutter

CNC

VERSIÓN  
00

PÁGINA:  
1 DE 1

ENSAMBLADO EN MÉXICO