








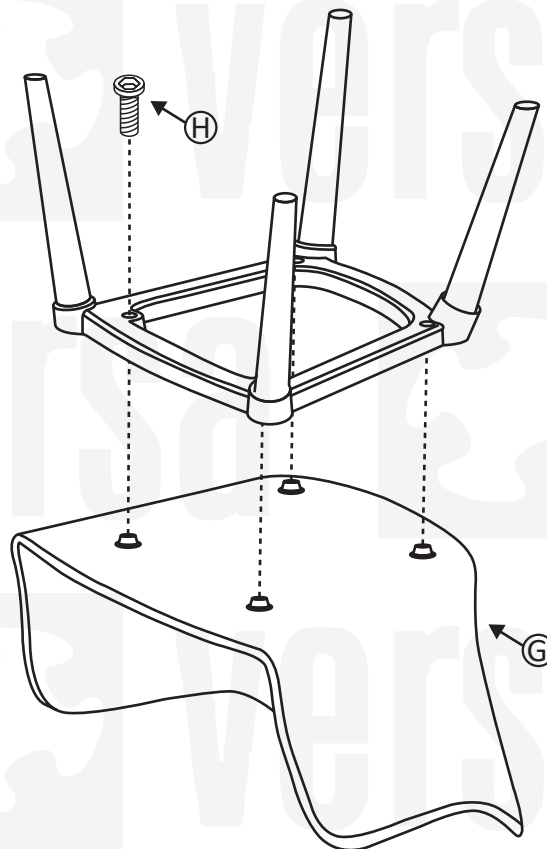
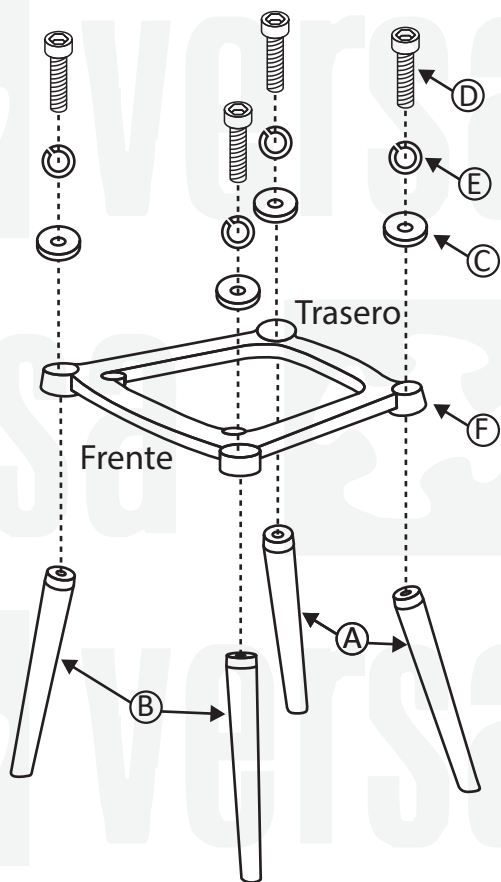
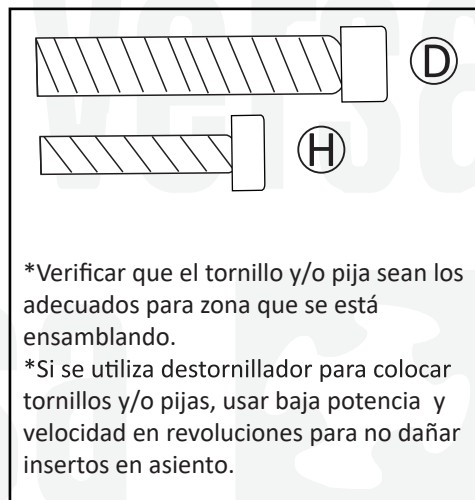


Este producto se compone de lo siguiente:

	2 pza	(A) Patas largas
	2 pza	(B) Patas cortas
	4 pza	(C) Rondana plana
	4 pza	(D) Tornillo 8x40 mm allen
	4 pza	(E) Rondana de presión
	1 pza	(F) Marco perimetral
	1 pza	(G) Asiento y respaldo
	4 pza	(H) Tornillo 6x25 mm allen
	1 pza	(I) Acojinamiento

Tamaño Real para Verificar



HERRAMIENTAS:

- * Llave Allen o destornillador con torque controlado
- * Martillo de goma

CNC

PÁGINA:

1 DE 2

ENSAMBLADO EN MÉXICO

CÓDIGO PADRE:

AL-3034

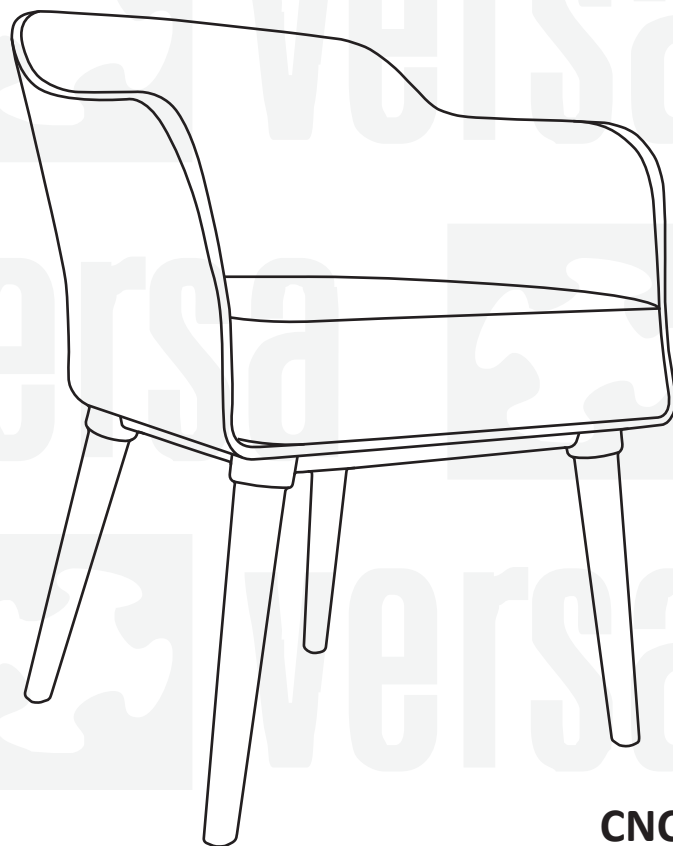
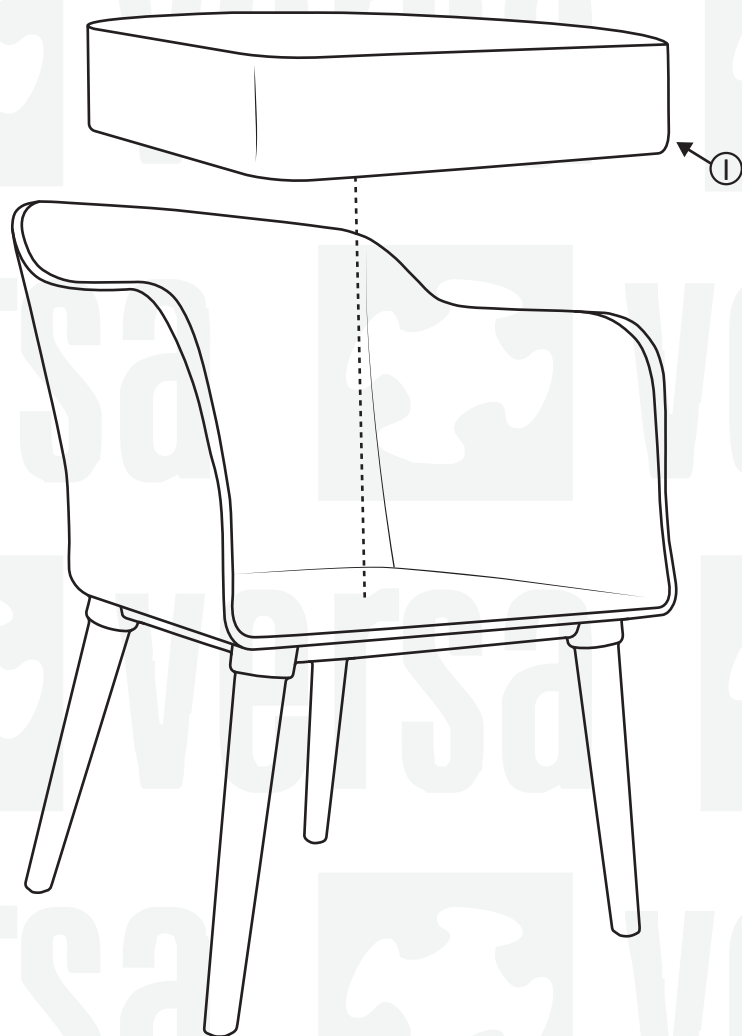
FICHA DE ENSAMBLE

FIP-62 Rev.07 / Ene20



DESCRIPCIÓN: Sillón TULIP

FECHA:
ENE/2020



CNC

VERSIÓN
00

PÁGINA:
2 DE 2

ENSAMBLADO EN MÉXICO