

CÓDIGO PADRE:
AL-3009

FICHA DE ENSAMBLE

FIP-62 Rev.07 / Ene20



DESCRIPCIÓN: Silla CLOE

FECHA:
MAY/2020

Este producto se compone de lo siguiente:

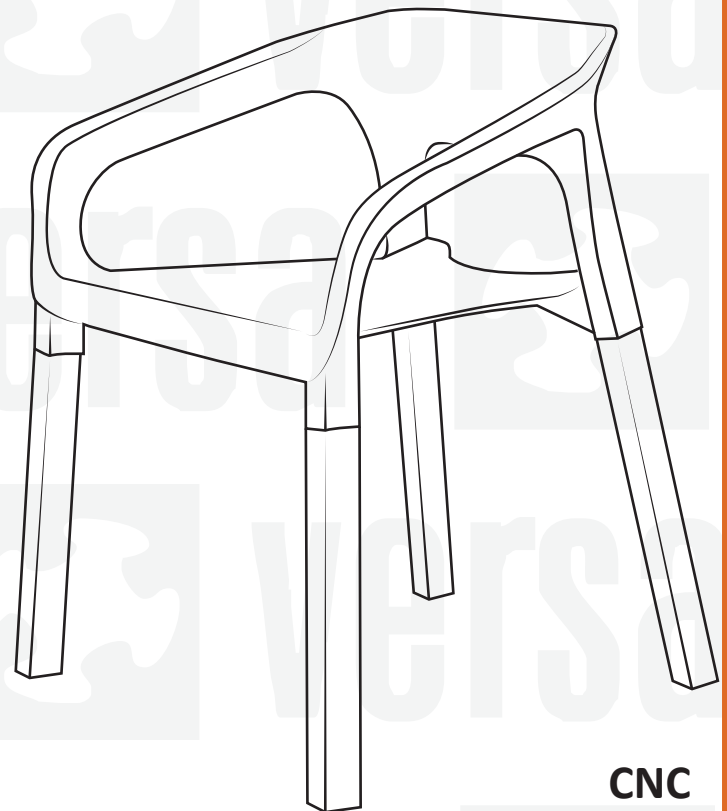
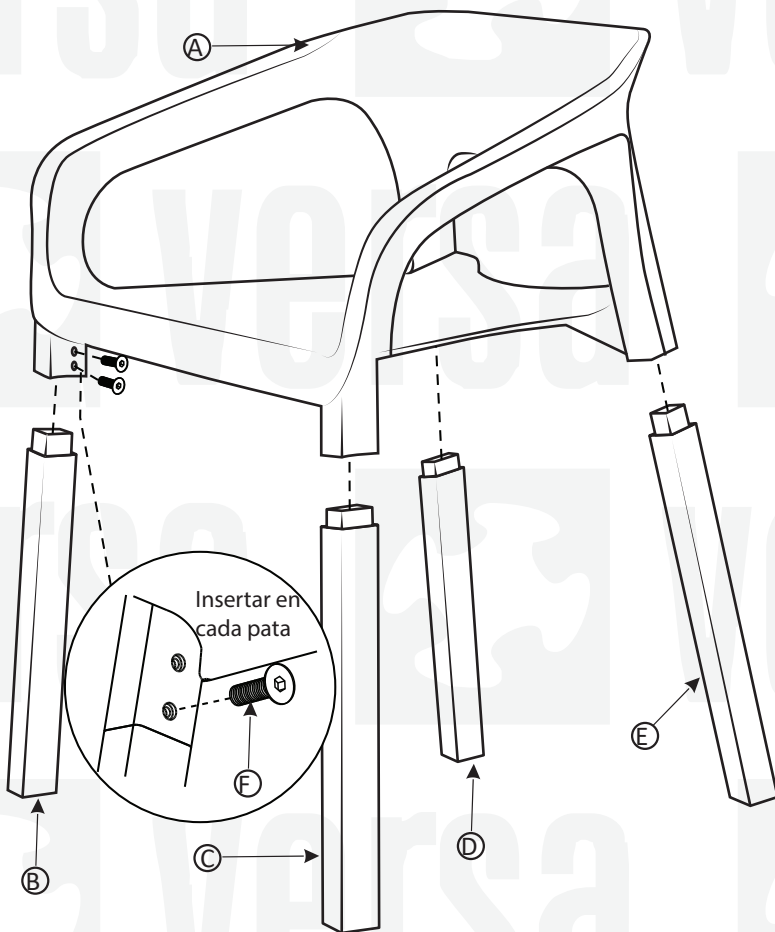
	1 pza	Ⓐ Concha
	1 pza	Ⓑ Pata frontal derecha
	2 pza	Ⓒ Pata frontal izquierda
	4 pza	Ⓓ Pata trasera derecha
	4 pza	Ⓔ Pata trasera izquierda
	8 pza	Ⓕ Tornillos cabeza allen fresada 6x12 mm

Tamaño Real para Verificar



*Verificar que el tornillo sean los adecuados para zona que se está ensamblando.
*Si se utiliza destornillador para colocar tornillos, usar baja potencia y velocidad en revoluciones para no dañar insertos en asiento

OJO no utilizar las siguientes herramientas:



Ⓑ	Ⓓ	Ⓔ	Ⓒ
Pata frontal derecha	Pata trasera derecha	Pata trasera izquierda	Pata frontal izquierda
1	2	3	4

HERRAMIENTAS:
* Llave Allen o destornillador con torque controlado

CNC

VERSIÓN
01

PÁGINA:
1 DE 1

ENSAMBLADO EN MÉXICO