

CÓDIGO PADRE:

AL-282N

INSTRUCTIVO DE ENSAMBLE, USO Y MANTENIMIENTO

FIP-62 Rev.08 / Oct20



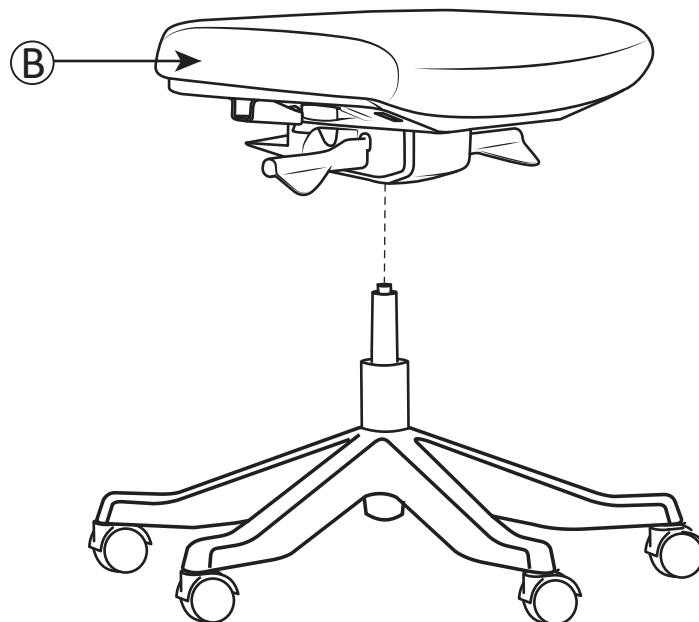
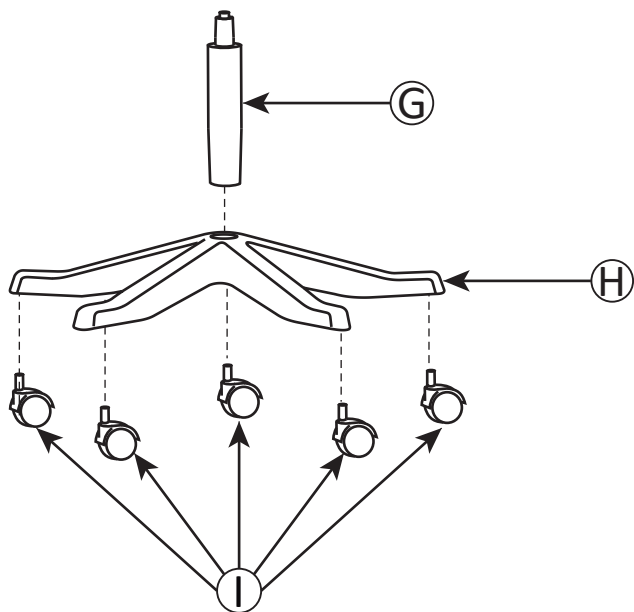
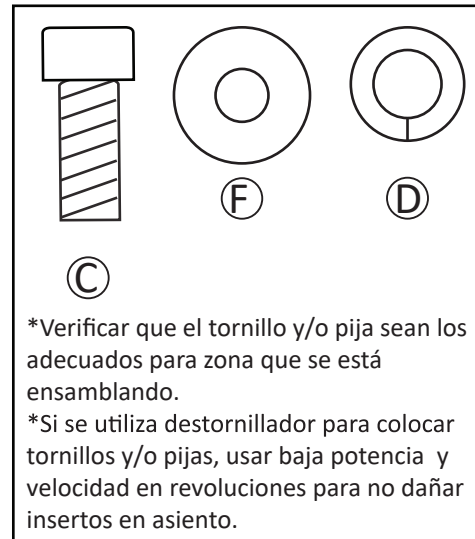
DESCRIPCIÓN: Sillón ejecutivo respaldo medio en malla negro.
Celda.

FECHA:
OCT/2020

Este producto se compone de lo siguiente:

	1 pza	Ⓐ Respaldo alto en malla
	1 pza	Ⓑ Asiento con mecanismo integrado
	3 pza	Ⓒ Tornillo 8X16 mm cabeza cilíndrica
	5 pza	Ⓓ Rondana de presión
	2 pza	Ⓔ Brazos
	2 pza	Ⓕ Rondana de plana
	1 pza	Ⓖ Pistón
	1 pza	Ⓗ Cruceta
	5 pza	Ⓘ Rodajas
	2 pza	Ⓙ Perilla niveladora

Tamaño Real para Verificar



OJO no utilizar las siguientes herramientas:



HERRAMIENTAS:

- * Llave Allen o destornillador con torque controlado
- * Martillo de goma

CNC

PÁGINA:
1 DE 3

ENSAMBLADO EN MÉXICO

CÓDIGO PADRE:
AL-282N

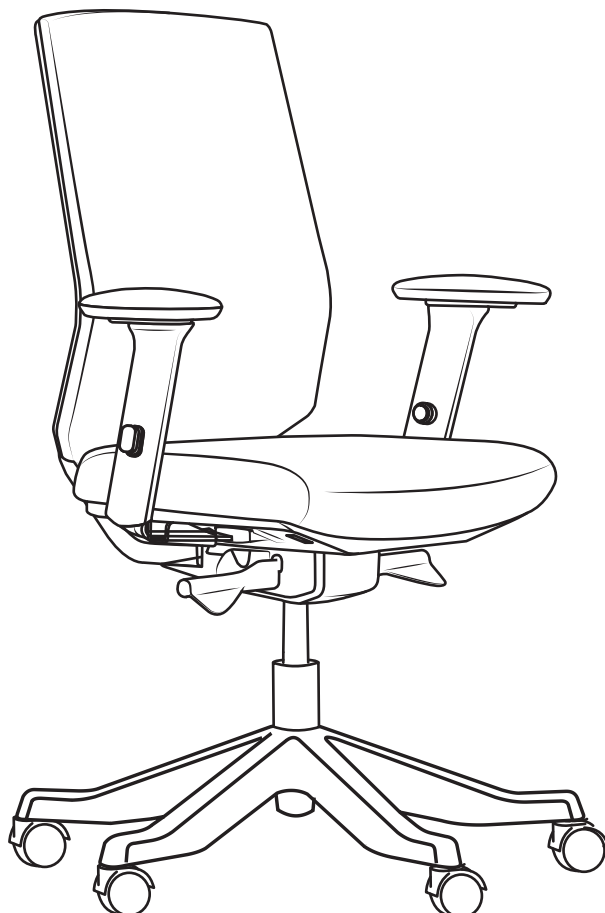
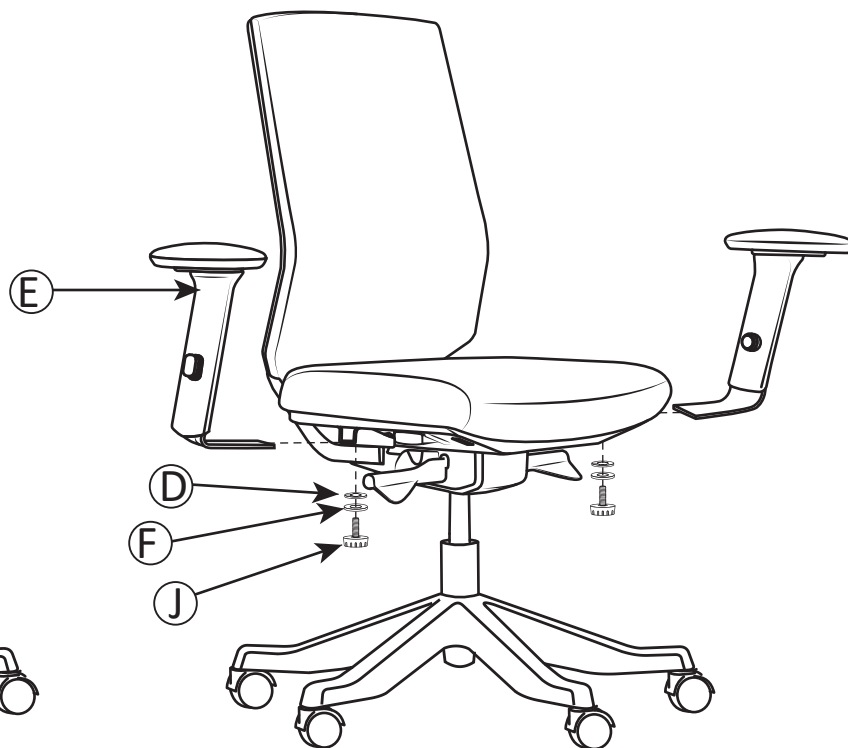
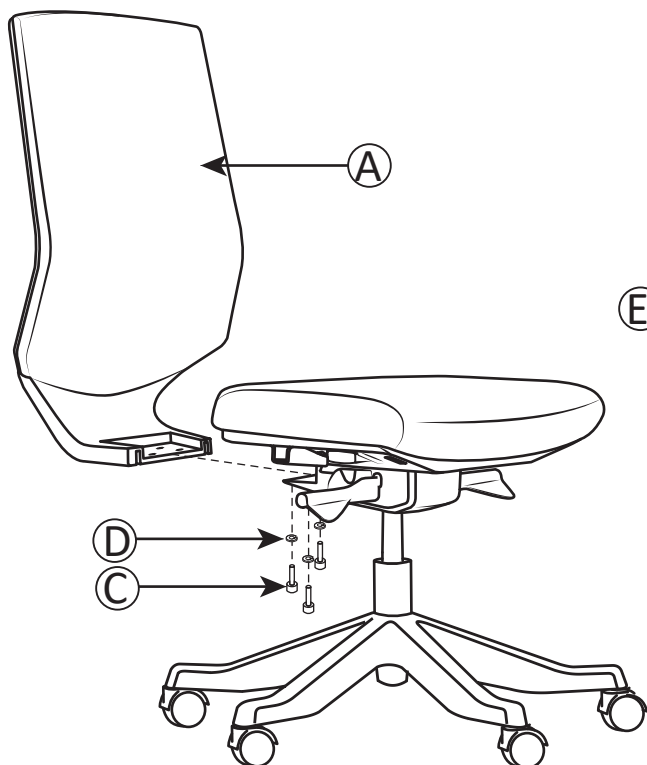
INSTRUCTIVO DE ENSAMBLE, USO Y MANTENIMIENTO

FIP-62 Rev.08 / Oct20



DESCRIPCIÓN: Sillón ejecutivo respaldo medio en malla negro.
Cella.

FECHA:
OCT/2020



CNC

PÁGINA:
2 DE 3

ENSAMBLADO EN MÉXICO

Para mantener su producto en un adecuado funcionamiento, siga estos simples pasos para su cuidado.

ADVERTENCIA: Antes de limpiar su producto, asegúrese de realizar una prueba de las soluciones limpiadoras en una superficie pequeña no visible del producto para garantizar que el color no se desvanezca antes de usar la solución en toda la superficie del producto.

No utilice solventes ni productos agresivos.

LIMPIEZA:

- 1) Para mantener su producto en óptimas condiciones, limpiar de polvo la silla frecuentemente, puede utilizar una aspiradora de cepillo suave.
- 2) Utilizar cepillo para gamuza en telas de tapicería.
- 3) Si su producto se mancha, use solo un limpiador de tapicería a base de agua.
- 4) Para tratar las manchas, limpie el área con un shampoo para tapicería o una espuma detergente suave.
- 5) Si la tapicería de su silla es de piel, es importante limpiar de polvo y manchas con shampoo especial para piel.

MANTENIMIENTO:

- 1) La estructura mecánica de este producto está especialmente diseñada y construida para no requerir mantenimiento.
- 2) No se requiere servicio ni lubricación periódicamente.
- 3) En caso de avería contactar de inmediato a nuestros técnicos especialistas.

ALMACENAMIENTO:

- 1) Cuando dicho artículo no se utilice por un largo período, recomendamos cubrir la silla, y colocar la unidad en un lugar libre de polvo y humedad.
- 2) No lo coloque cerca del calor, ni del fuego.
- 3) No deje este producto expuesto a la luz solar directa por largos períodos de tiempo. Ello puede causar decoloración o daños.
- 4) Mantener el producto en condiciones libres de humedad para evitar daños en la mecánica del producto.

RECOMENDACIONES:

- 1) Este producto está diseñado para su uso individual.
- 2) No exceder el peso de más de 120 kg.
- 3) No sentarse en los descansabrazos.
- 4) Asegúrese que la silla este colocada sobre una superficie firme y nivelada, lejos de posibles áreas peligrosas.
- 5) Mantenga sus dedos y ropas lejos de la estructura mecánica al estar en movimiento la silla.
- 6) Este producto no está diseñado para usarse por niños sin supervisión.
- 7) Si tiene dolor crónico en la espalda, ha sido intervenido quirúrgicamente o tiene alguna pregunta relacionada con el uso de este producto; favor de consultar a su médico.
- 8) Se recomienda realizar revisión periódica cada seis meses, asegurando que todos los pernos, tornillos y perillas estén completamente apretados para asegurar la estabilidad del producto.

CNC

VERSIÓN
02PÁGINA:
3 DE 3