

CÓDIGO PADRE:
AL-275

FICHA DE ENSAMBLE

FIP-62 Rev.07 / Ene20



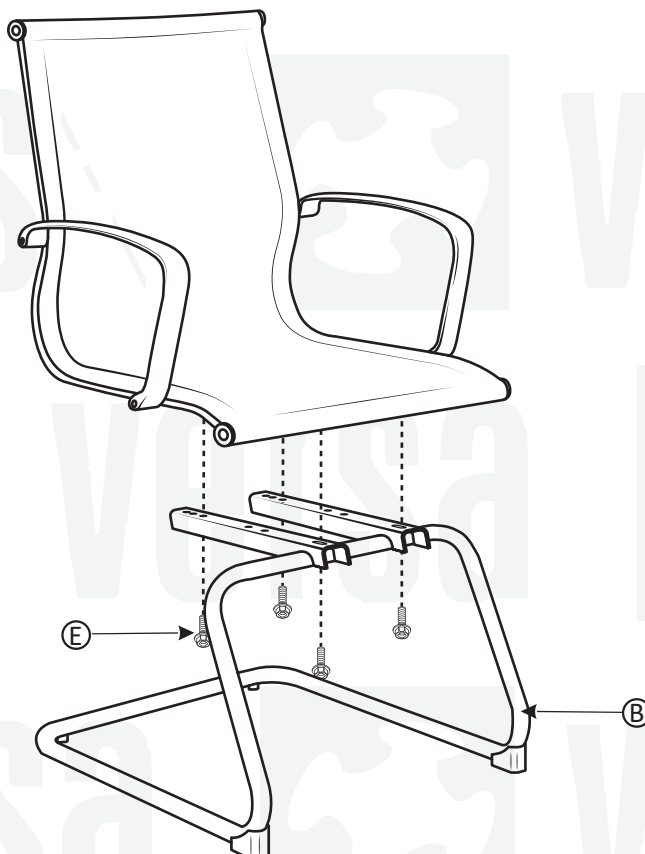
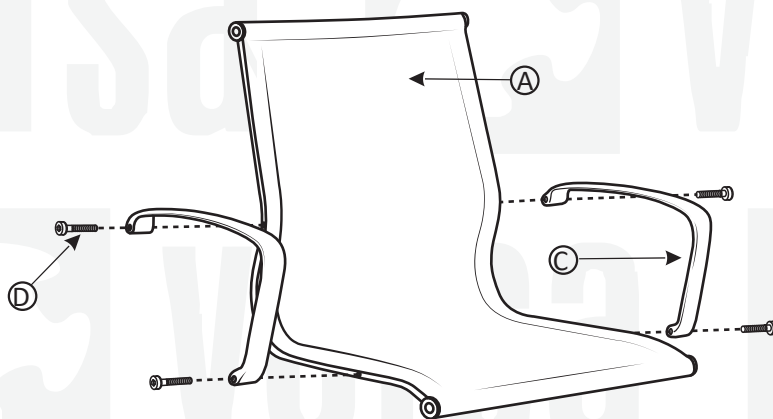
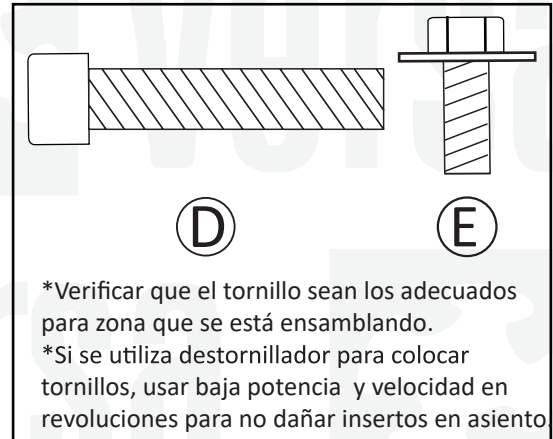
DESCRIPCIÓN: Sillón de visita SPIRO

FECHA:
MAY/2020

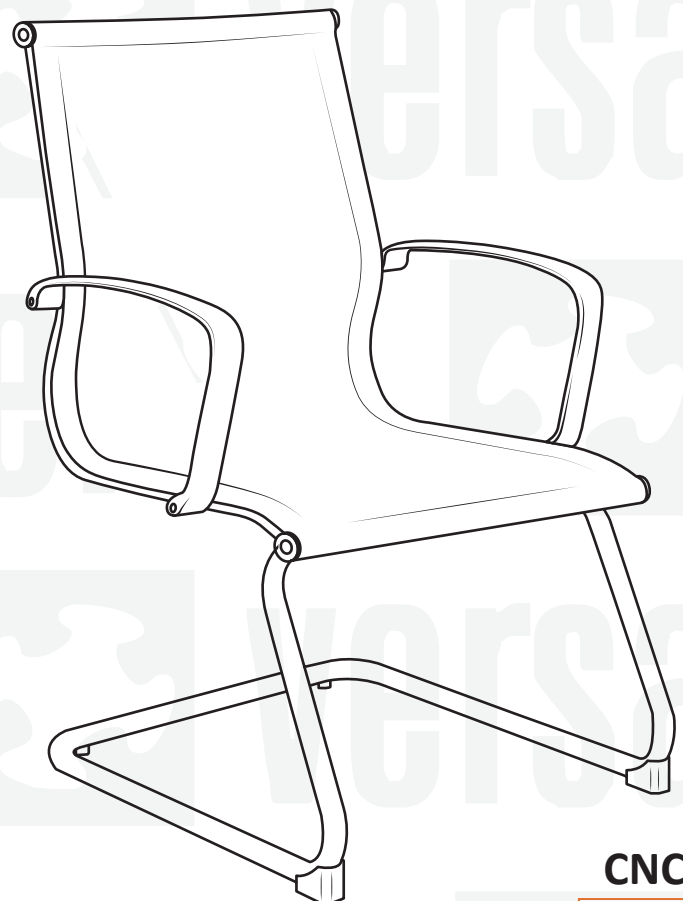
Este producto se compone de lo siguiente:

	1 pza	Ⓐ Asiento/Respaldo en malla
	1 pza	Ⓑ Base trineo
	2 pza	Ⓒ Descansabrazos
	4 pza	Ⓓ Tornillos allen 8x39 mm
	4 pza	Ⓔ Tornillos cabeza hexagonal allen con rondana integrada 8x15 mm

Tamaño Real para Verificar



OJO no utilizar las siguientes herramientas:



CNC

VERSIÓN
00

PÁGINA:
1 DE 1

ENSAMBLADO EN MÉXICO