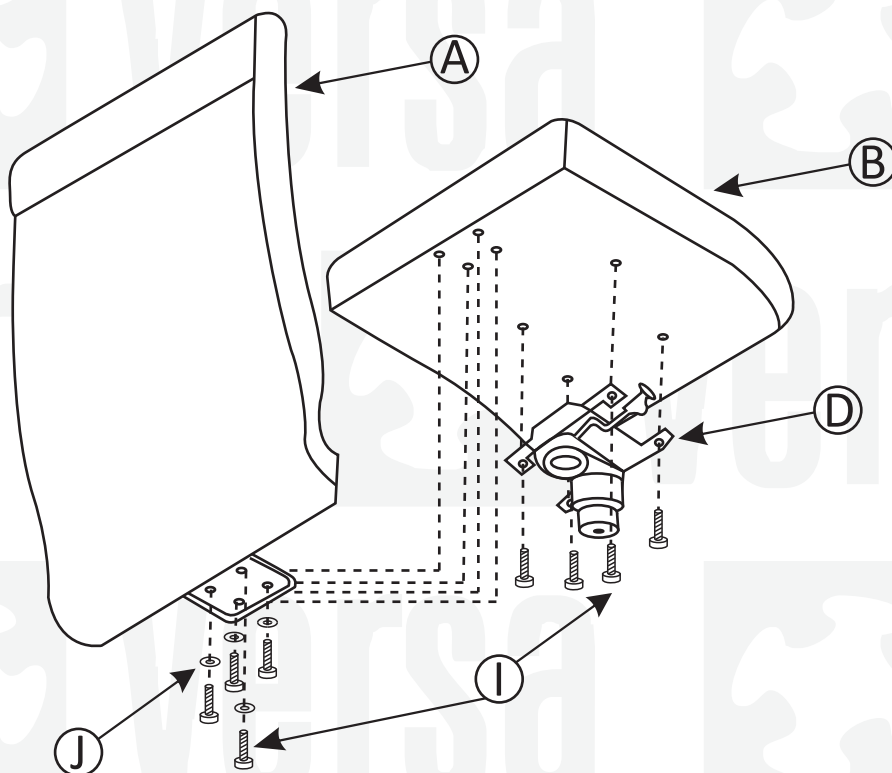
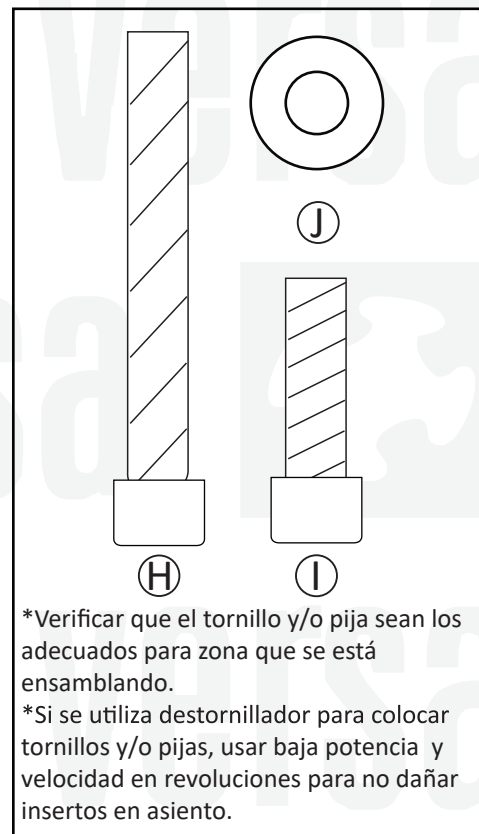


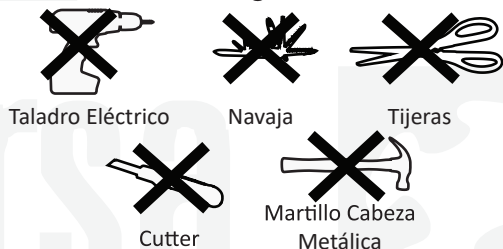
Este producto se compone de lo siguiente:

	1 pza	Ⓐ Respaldo tapizado
	1 pza	Ⓑ Asiento tapizado
	2 pza	Ⓒ Brazos laterales
	1 pza	Ⓓ Mecanismo
	1 pza	Ⓔ Pistón
	1 pza	Ⓕ Estrella cromada
	5 pza	Ⓖ Rodajas
	4 pza	Ⓗ Tornillo 8mm x 60mm cabeza cilíndrica allen
	8 pza	Ⓘ Tornillo 8mm x 25mm cabeza cilíndrica allen
	4 pza	Ⓙ Rondana plana M8

Tamaño Real para Verificar



OJO no utilizar las siguientes herramientas:



HERRAMIENTAS:

- * Llave Allen o destornillador con torque controlado
- * Martillo de goma

CNC

PÁGINA:
1 DE 2

ENSAMBLADO EN MÉXICO

CÓDIGO PADRE:
AL-250

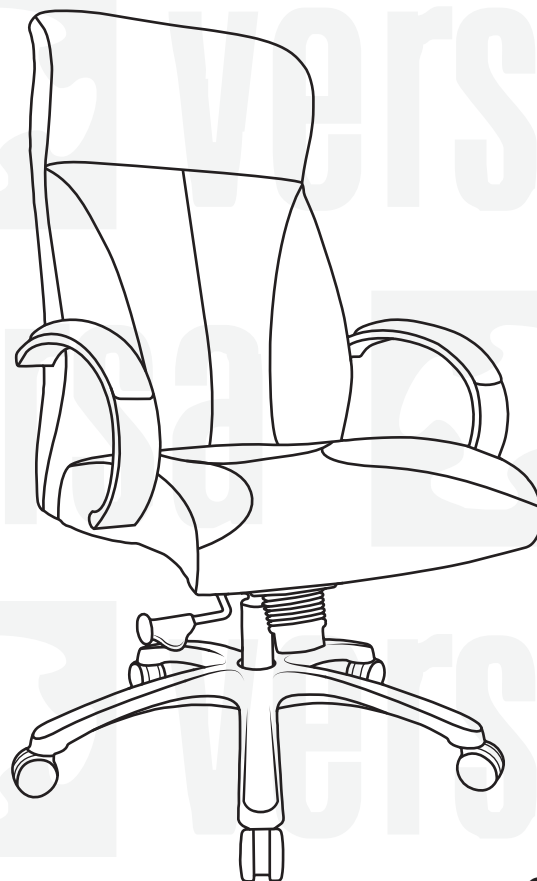
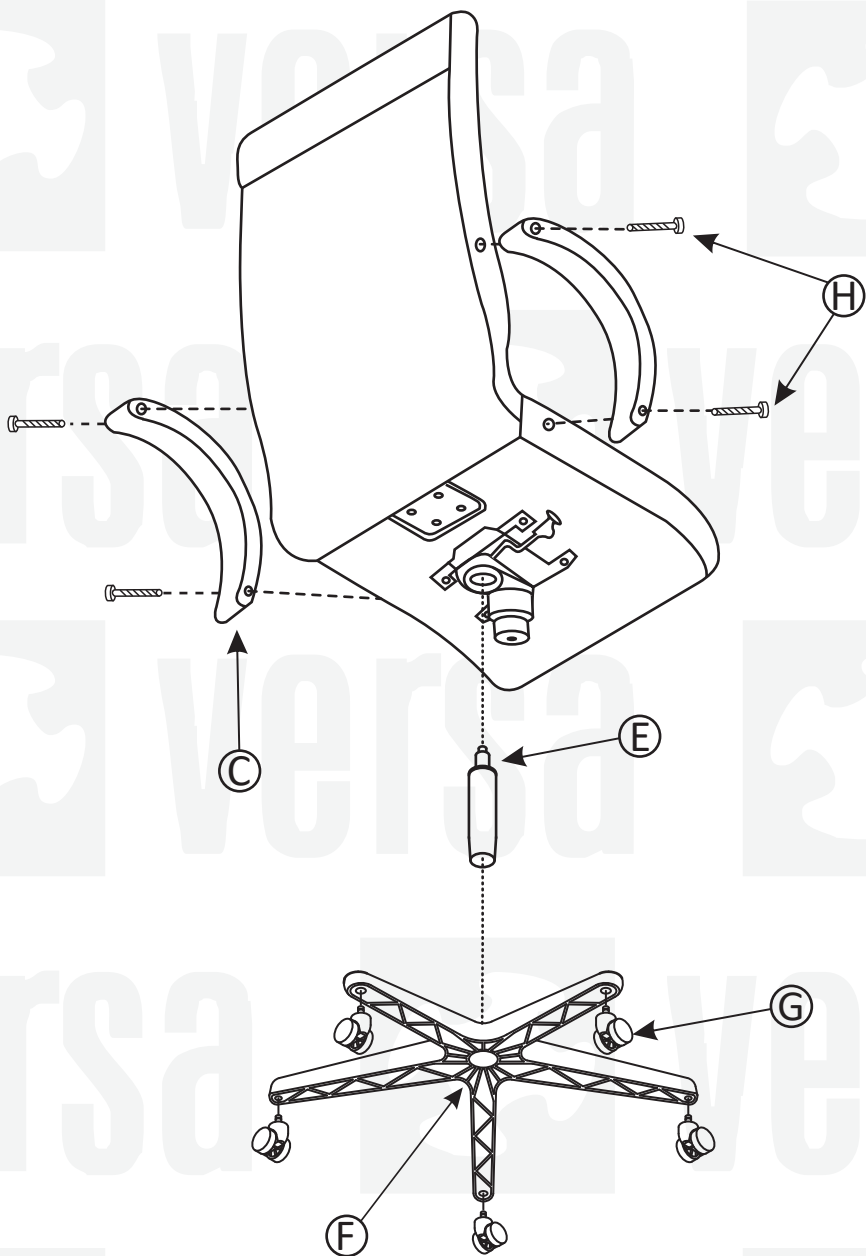
FICHA DE ENSAMBLE

FIP-62 Rev.06 / sep18



DESCRIPCIÓN: Sillón ejecutivo AVANTI

FECHA:
NOV/19



CNC

VERSIÓN
03

PÁGINA:
2 DE 2

ENSAMBLADO EN MÉXICO