

CODIGO PADRE:

AL-1007

# FICHA DE ENSAMBLE

FIP-62 Rev.03 / ene15



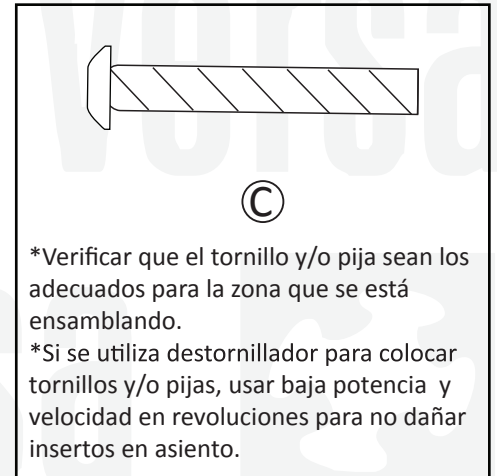
DESCRIPCION: Mesa STUDENT trapezoidal de 29" de altura cubierta en aglomerado con LPAP/ melamina de 77/ 30x40 cm

FECHA:  
JUN/ 15

Este producto se compone de lo siguiente:

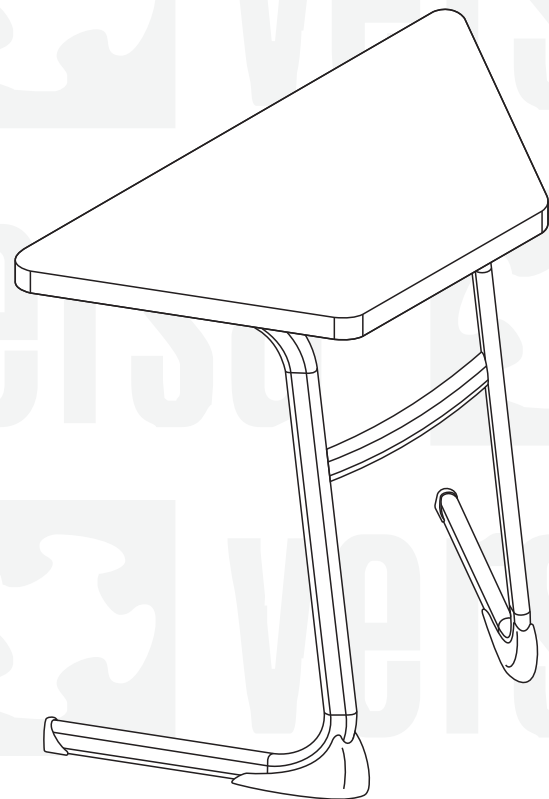
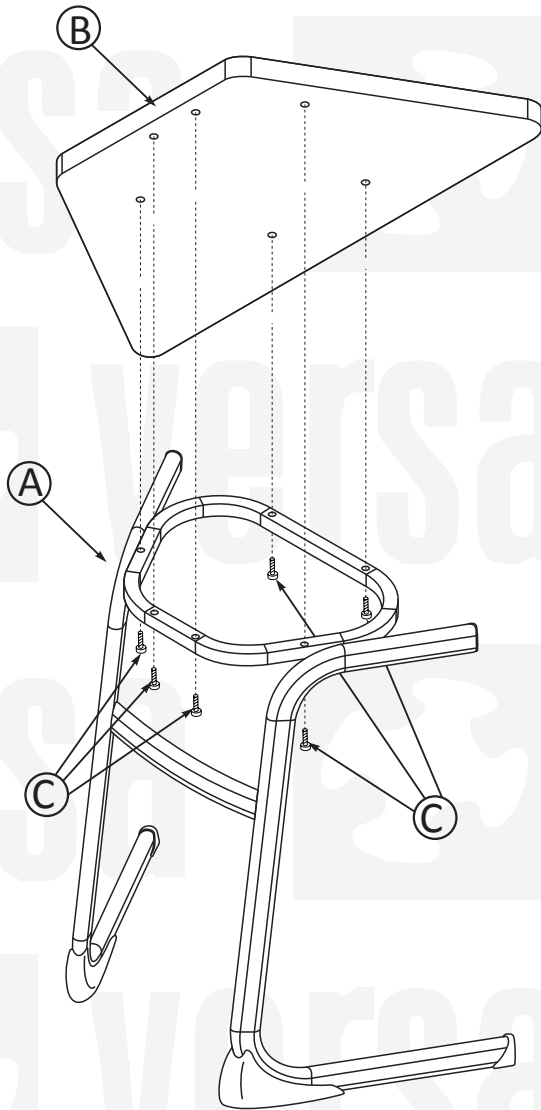
	1 pza	(A) Estructura para mesa STUDENT Trapezoidal 29"
	1 pza	(B) Cubierta recta con cantos boleados ESCOLARE
	6 pza	(C) Tornillo de 1/4" x 1 1/2" cabeza botón allen negro

Tamaño Real para Verificar

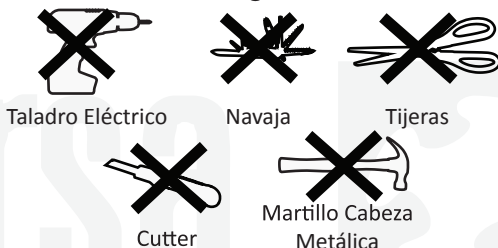


### HERRAMIENTAS:

- \* Llave Allen o destornillador con torque controlado
- \* Martillo de goma



**OJO** no utilizar las siguientes herramientas:



**CNC**

CONTROL DE CAMBIOS:

VERSIÓN  
00

PAGINA:  
1 - 1

**VERSA CONCEPTO**

Guadalajara, Jalisco, MÉXICO. HECHO EN MÉXICO. [www.versa4.com](http://www.versa4.com)