

CODIGO PADRE:

AL-1003

# FICHA DE ENSAMBLE

FIP-62 Rev.03 / ene15



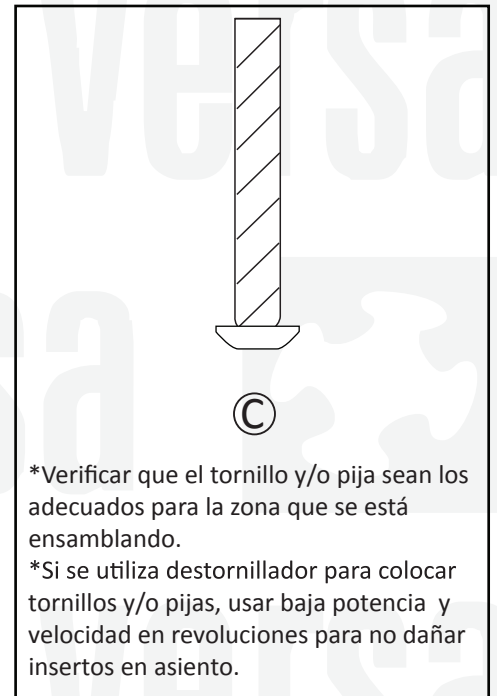
DESCRIPCION: Mesa STUDENT individual de 25" de altura para adulto, cubierta en aglomerado LPAP/ melamina de 60 x 50 cm

FECHA: JUN/ 15

Este producto se compone de lo siguiente:

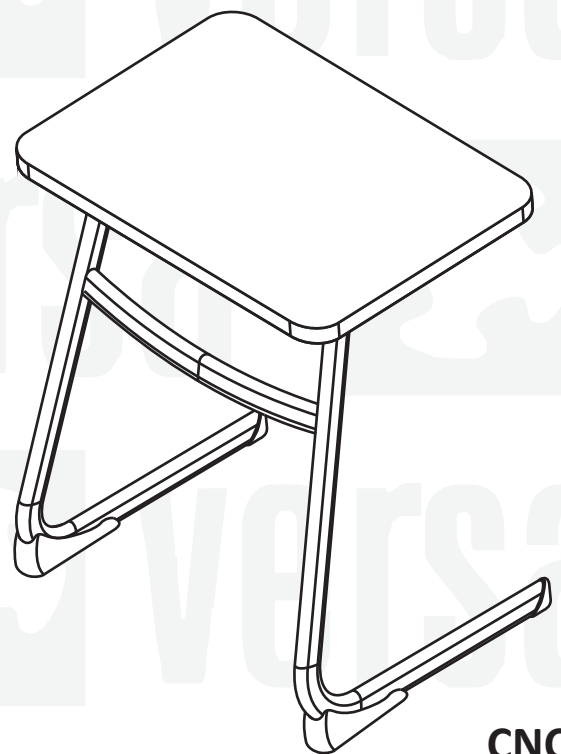
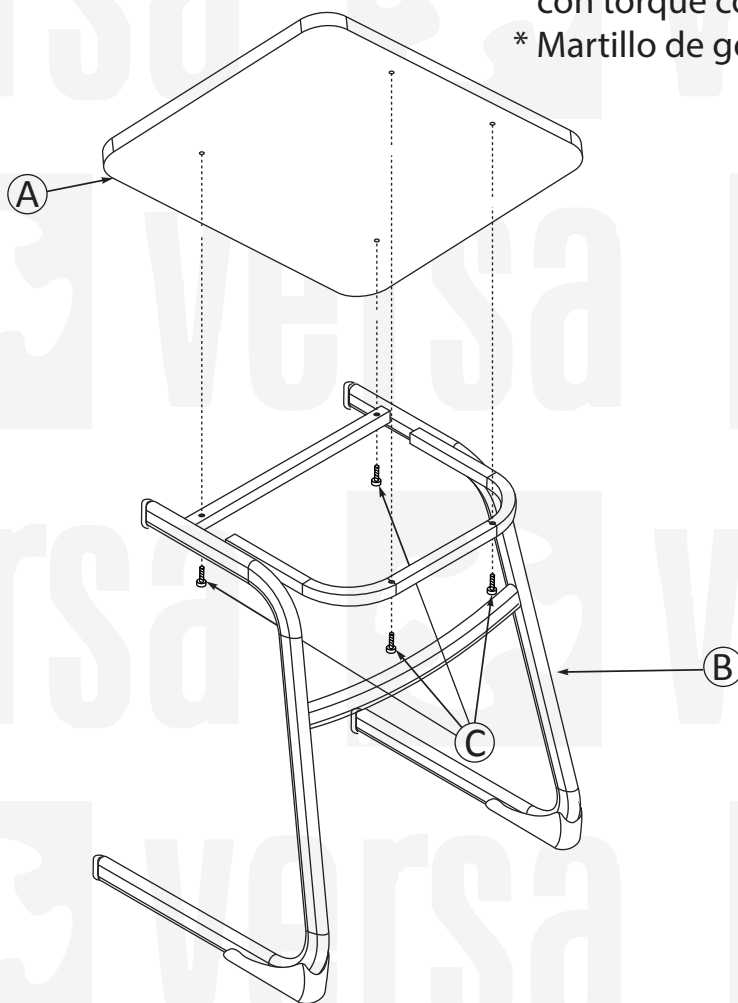
	1 pza	Ⓐ Cubierta recta con cantos boleados ESCOLARE
	1 pza	Ⓑ Estructura para mesa STUDENT individual 25" para cubierta 60*50
	4 pza	Ⓒ Tornillo de 1/4" x 1 1/2" cabeza botón allen negro

Tamaño Real para Verificar

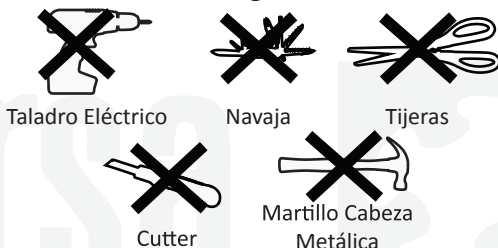


## HERRAMIENTAS:

- \* Llave Allen o destornillador con torque controlado
- \* Martillo de goma



**OJO** no utilizar las siguientes herramientas:



CNC

CONTROL DE CAMBIOS:

VERSIÓN  
00

PAGINA:  
1 - 1

VERSA CONCEPTO

Guadalajara, Jalisco, MÉXICO. HECHO EN MÉXICO. [www.versa4.com](http://www.versa4.com)