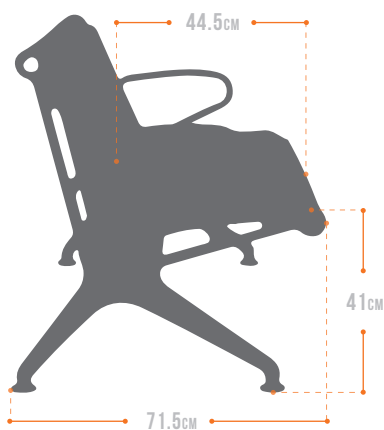




BANCA DE ACERO DE TRES PLAZAS

 LÍNEA ALTUS



REGATONES

Fabricados en pvc inyectado con cubierta de acero cromado y barreno roscado.

PATAS

Fabricadas en lámina troquelada terminado en pintura metálica color aluminio, con 4 perforaciones roscadas para fijarse por medio de 4 tornillos a la trabe horizontal, patas con diseño cascada, final de la pata con perforación roscada para recibir regatones ajustables en altura.

TRABE HORIZONTAL

Fabricada en lámina de acero en forma triangular con preparaciones para atornillar brazos y los soportes del asiento y respaldo, placas soldadas para reforzamiento de tensión de la pieza, con tapas laterales de polipropileno color negro fijos con 3 pijas por lado. El asiento y respaldo se unirán en 4 puntos cada uno, las patas en 4 puntos cada una. Los brazos en 3 puntos cada uno a la trabe horizontal triangular por medio de tornillos allen.

ASIENTO Y RESPALDO

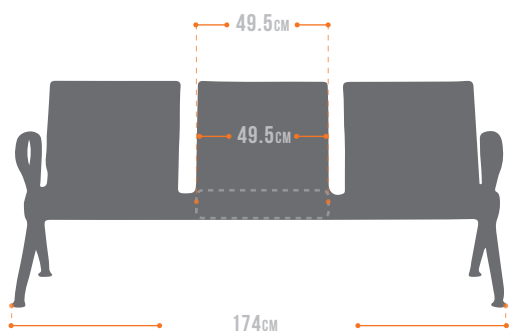
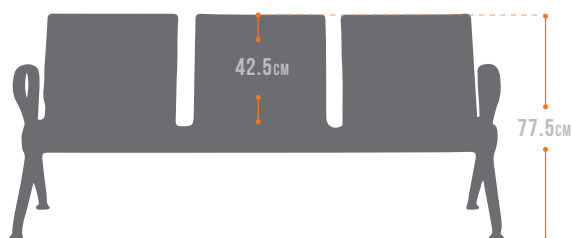
En una sola pieza, de lámina de acero calibre 16 con, diseño anatómico multiperforado Terminado boleado en respaldo y en asiento, soldados a soportes de asiento y de respaldo fabricados en lamina de acero, cada asiento y respaldo, terminado en pintura epoxica electrostática homeada color aluminio.

DESCANSABRAZOS LATERALES

Fabricados lamina, de forma triangular con diseño en cascada con 2 placas de fijación a la trabe horizontal con perforaciones ovaladas cada uno para fijarse por medio de tornillos allen.

NOTAS

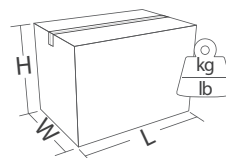
*Todas las uniones a base de soldadura de tipo microalambre libre de escoria.



OPCIONES

- ESTRUCTURA EN COLOR GRIS
- RESPALDO EN COLOR GRIS
- ASIENTO EN COLOR GRIS

MEDIDAS EN CENTÍMETROS



| Dimensiones | | Cubicaje | | Peso | |
|-------------|----|----------|----|------|----|
| | cm | in | | | |
| H | - | - | m³ | ft³ | kg |
| W | - | - | - | - | lb |
| L | - | - | - | - | - |