



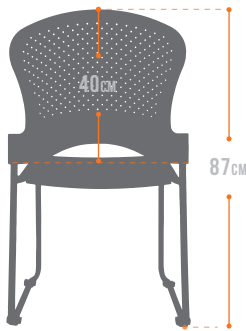
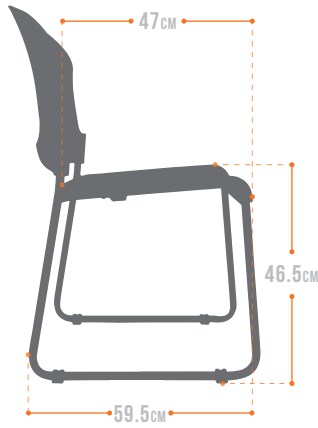
SILLA DE VISITA ESTRUCTURA TIPO TRINEO.
RESPALDO DE POLIPROPILENO MULTIPERFORADO.

 **LÍNEA ALTUS**



STAMPA

AL-884/SILLA DE VISITA



BASE

Tipo trineo calibre 16 en una sola pieza con cinco dobleces formando en la parte superior trasera antena para ensamble de soporte de respaldo, regatones macho-hembra en nylon reforzado color negro, ensamblados a presión a la estructura. Y ensamblables entre sí para formar baterías entre sillas, acabado en pintura en polvo electrostática.

ASIENTO

Fabricado en polipropileno inyectado de alto impacto, con diseño ergonómico y curvas antropométricas, con diseño en cascada frontal para mejorar circulación sanguínea del usuario. Pivotes para unión a la estructura por medio de pijas con rondana y cejas para abrazar estructura.

RESPALDO

Fabricado en polipropileno inyectado de alto impacto, con diseño ergonómico y curvas antropométricas, con diseño multiperforado que permite el flujo de aire para mayor confort del usuario. Diseño con soportes laterales para albergar soporte de respaldo, fijo con pijas en ambos lados.

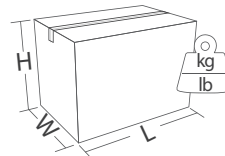
NOTAS

*Todas las uniones a base de soldadura de tipo microalambre libre de escoria.

OPCIONES

- ESTRUCTURA EN COLOR NEGRO Y GRIS
- RESPALDO EN COLOR NEGRO, ROJO, AZUL Y GRIS
- ASIENTO EN COLOR NEGRO, ROJO, AZUL Y GRIS

MEDIDAS EN CENTÍMETROS



Dimensiones		Cubicaje		Peso	
cm	in	m ³	ft ³	kg	lb
H	-	-	-	-	-
W	-	-	-	-	-
L	-	-	-	-	-



visita www.versa4.com

Todos los derechos reservados. Las especificaciones pueden cambiar sin previo aviso. Las imágenes mostradas son cercanas a la realidad pero pueden existir variaciones.

