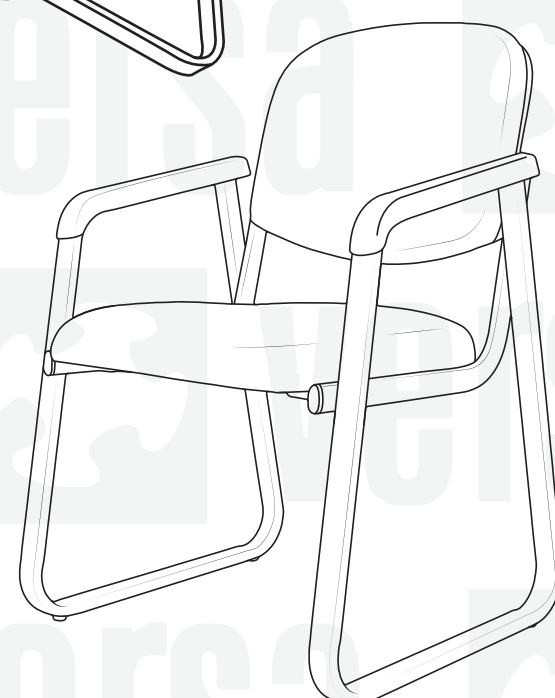
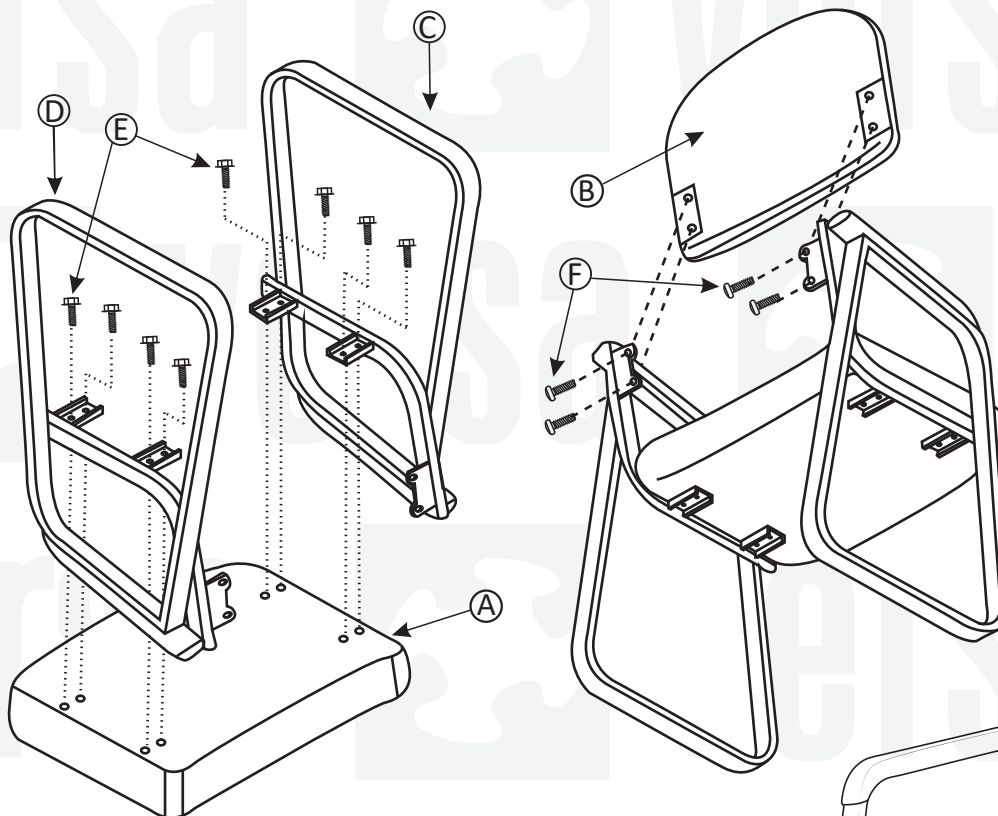
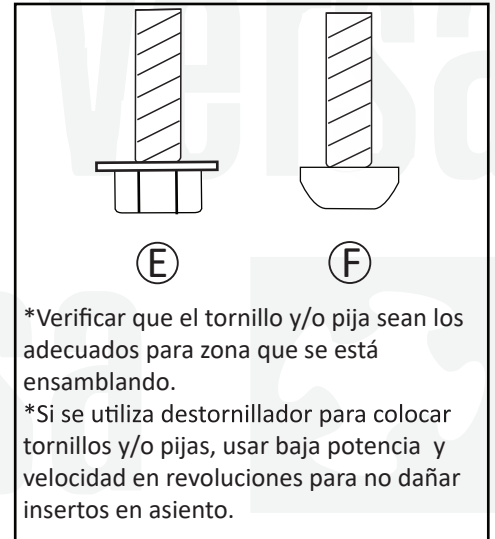


Este producto se compone de lo siguiente:

	1 pza	(A) Asiento
	1 pza	(B) Respaldo
	1 pza	(C) Brazo derecho
	1 pza	(D) Brazos izquierdo
	8 pza	(E) Tornillo 6x20 mm cabeza hexagonal allen con rondana estriada integrada
	4 pza	(F) Tornillo 6x20 mm cabeza botón allen

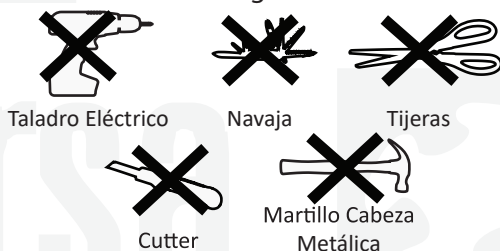
Tamaño Real para Verificar



**HERRAMIENTAS:**

- \* Llave Allen o destornillador con torque controlado
- \* Martillo de goma

**OJO** no utilizar las siguientes herramientas:



**CNC**

VERSIÓN  
**01**

PÁGINA:  
**1 DE 1**

ENSAMBLADO EN MÉXICO