






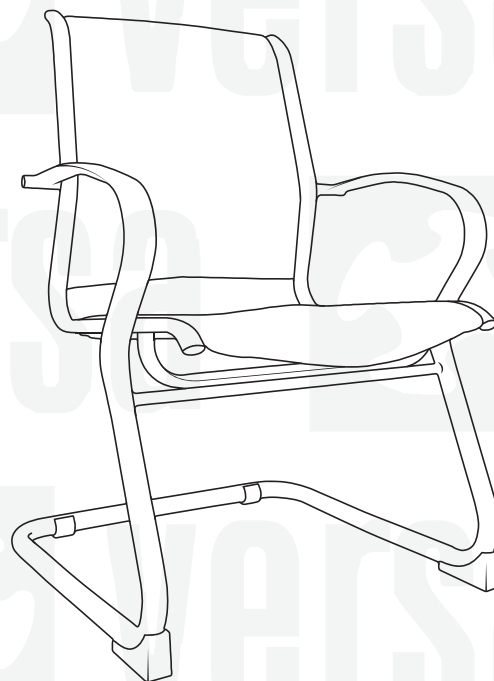
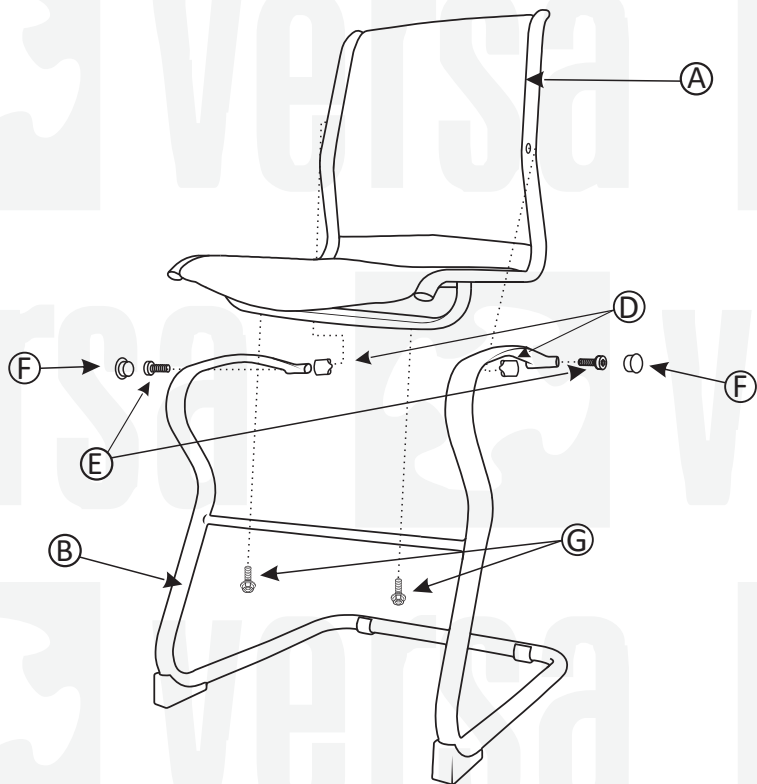
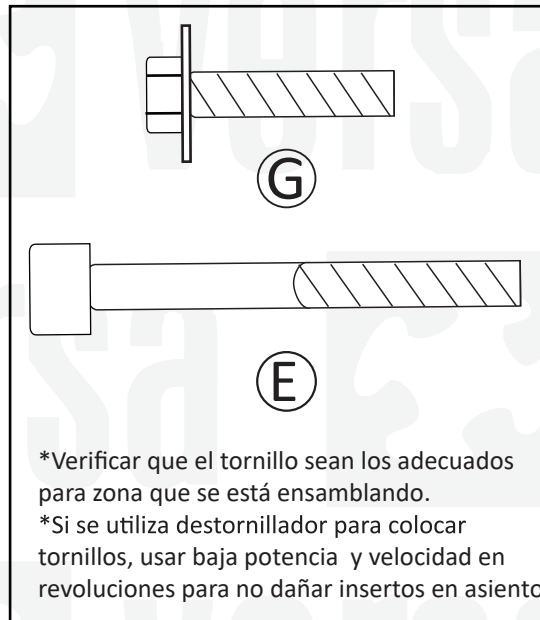


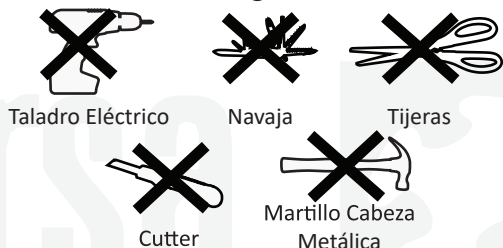
Este producto se compone de lo siguiente:

	1 pza	Ⓐ Asiento/Respaldo en malla
	1 pza	Ⓑ Base trineo
	2 pza	Ⓒ Llave allen (chica y grande)
	2 pza	Ⓓ Bujes de plástico
	2 pza	Ⓔ Tornillos allen 8 x 60 mm
	2 pza	Ⓕ Tapones con terminado en cromo
	2 pza	Ⓖ Tornillos cabeza hexágono allen con rondana integrada 8 x 30 mm

Tamaño Real para Verificar



OJO no utilizar las siguientes herramientas:



CNC

VERSIÓN
03

PÁGINA:

1 DE 1

ENSAMBLADO EN MÉXICO