



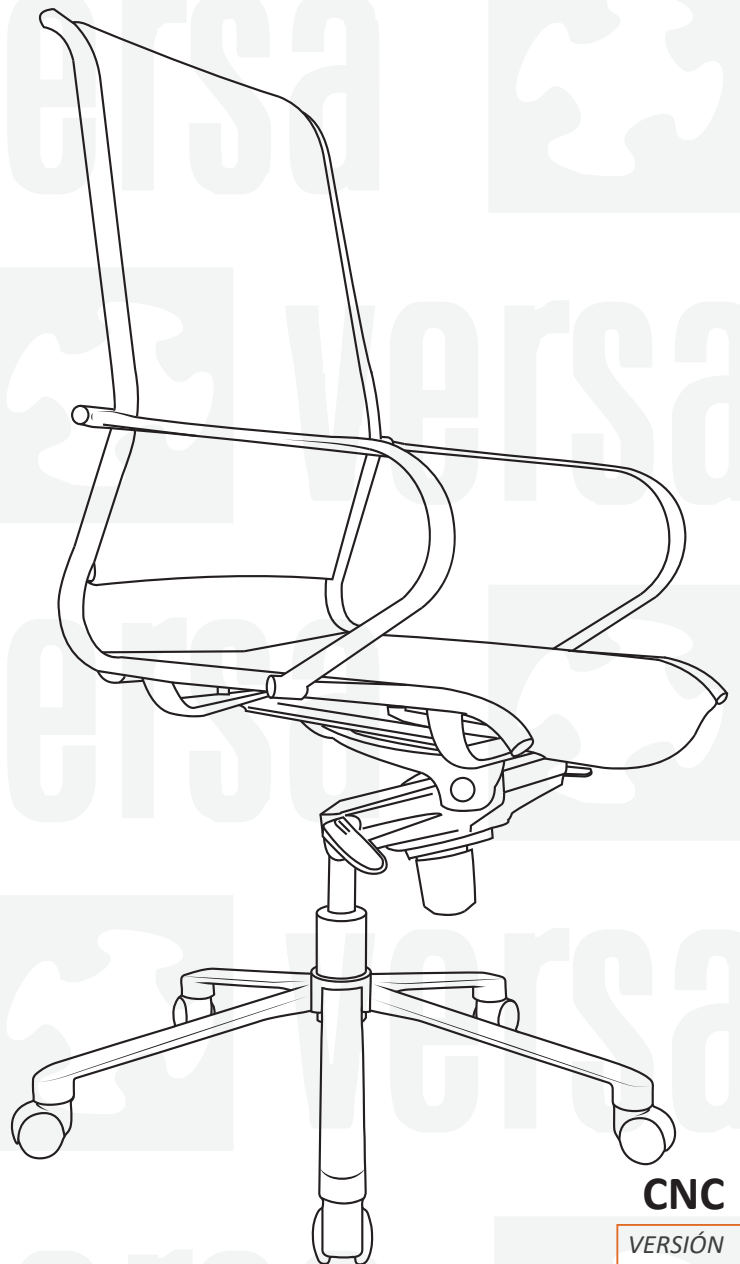
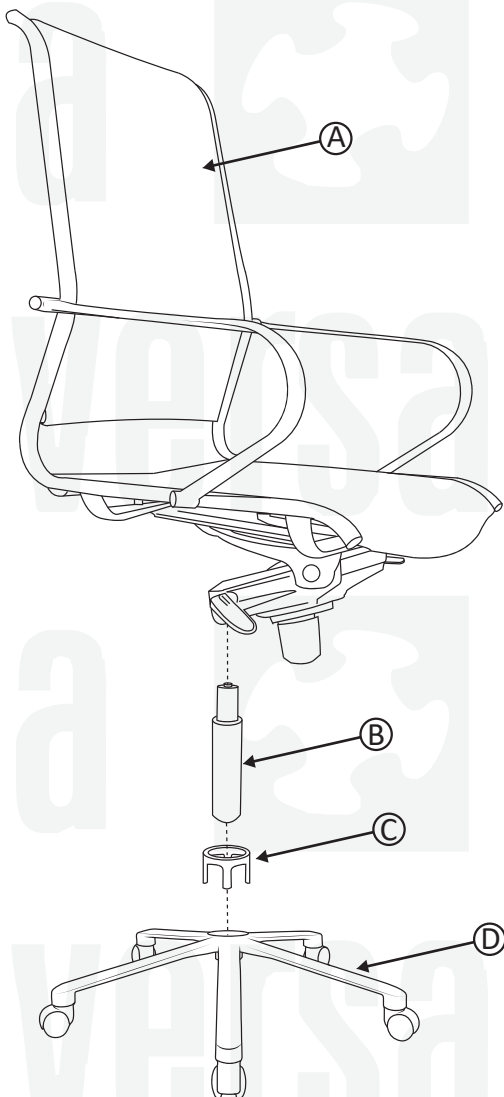


Este producto se compone de lo siguiente:

	1 pza	Ⓐ Asiento/Respaldo tapizado en malla (mecanismo y brazos incluidos)
	1 pza	Ⓑ Pistón cromado
	1 pza	Ⓒ Cubierta para estrella
	1 pza	Ⓓ Estrella cromada con rodajas



OJO no utilizar las siguientes herramientas:



Taladro Eléctrico



Navaja



Tijeras



Cutter

Martillo Cabeza
Metálica

CNC

VERSIÓN
02PÁGINA:
1 DE 1

ENSAMBLADO EN MÉXICO