






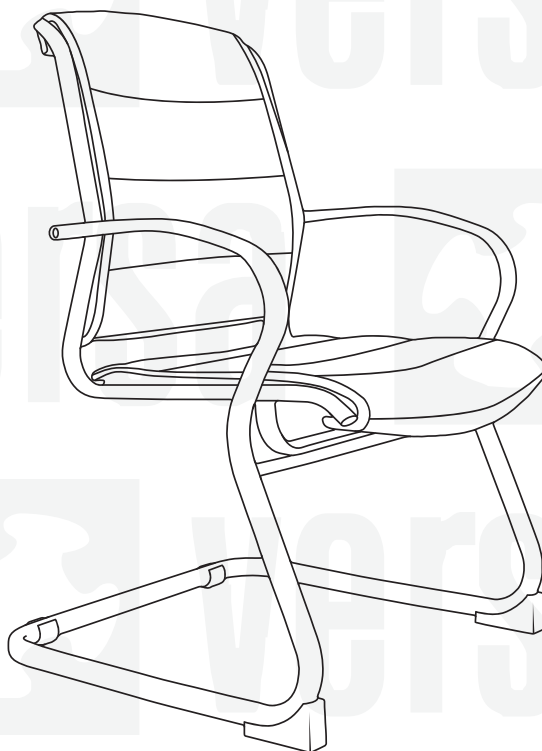
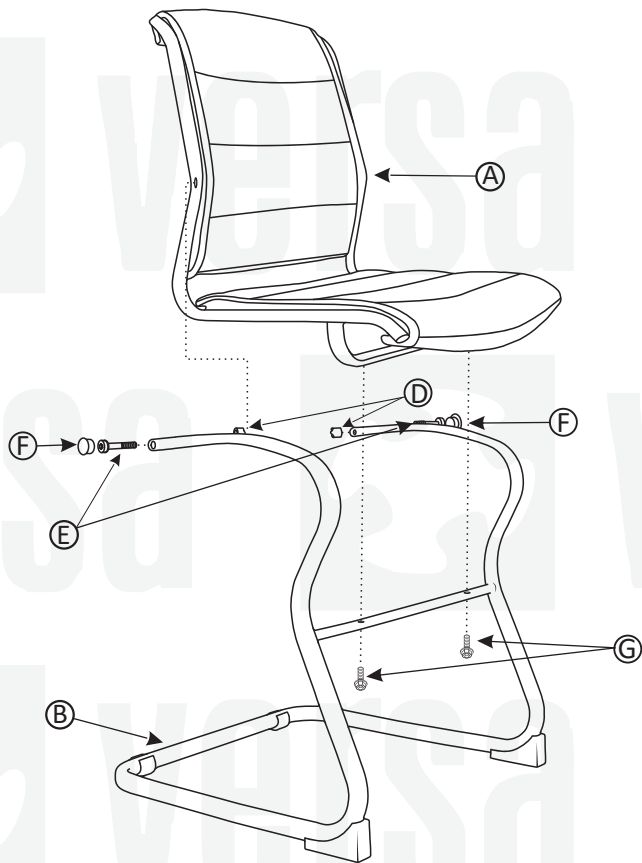
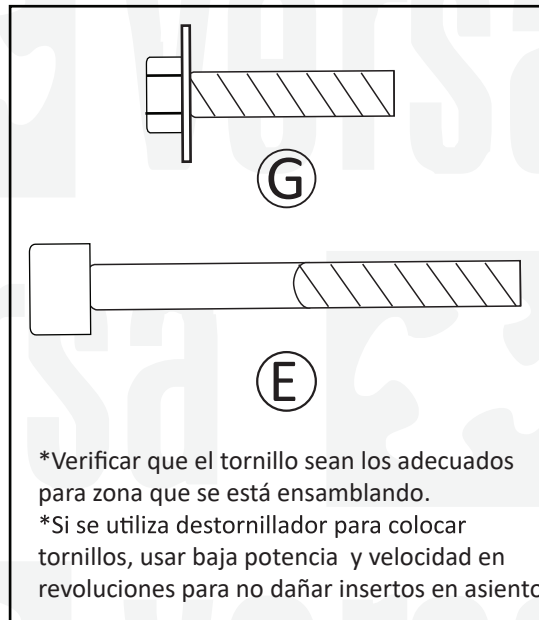


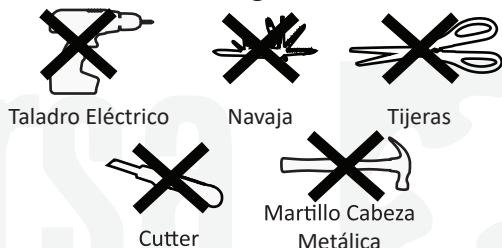
Este producto se compone de lo siguiente:

	1 pza	Ⓐ Asiento/Respaldo en malla
	1 pza	Ⓑ Base trineo
	2 pza	Ⓒ Llave allen (chica y grande)
	2 pza	Ⓓ Bujes de plástico
	2 pza	Ⓔ Tornillos allen 8x60 mm
	2 pza	Ⓕ Tapones con terminado en cromo
	2 pza	Ⓖ Tornillos cabeza hexagonal allen con rondana integrada 8x30 mm

Tamaño Real para Verificar



OJO no utilizar las siguientes herramientas:



CNC

VERSIÓN  
00

PÁGINA:

1 DE 1

ENSAMBLADO EN MÉXICO