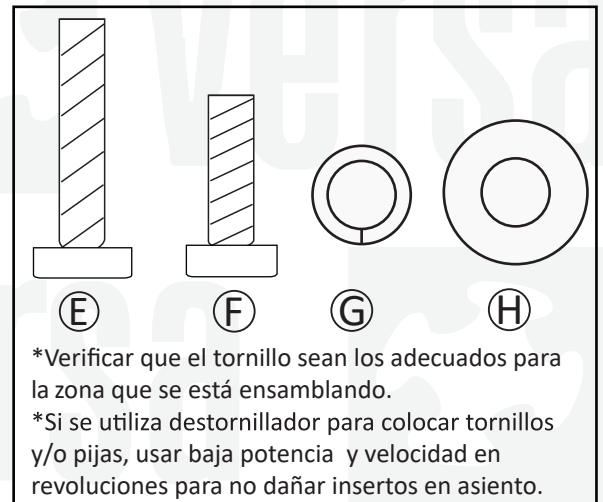


Este producto se compone de lo siguiente:

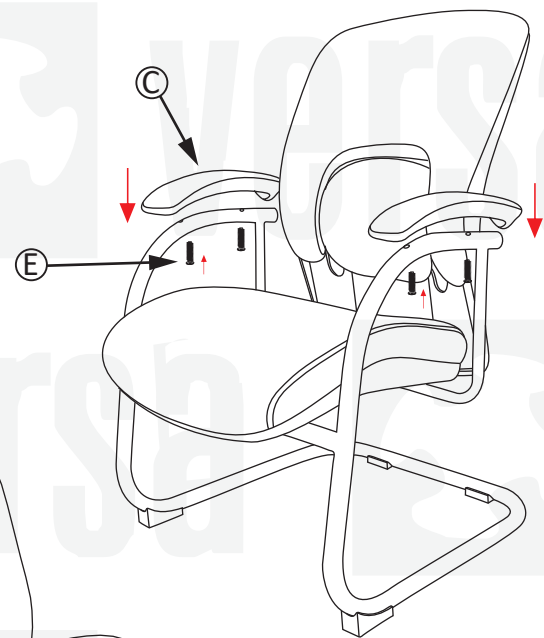
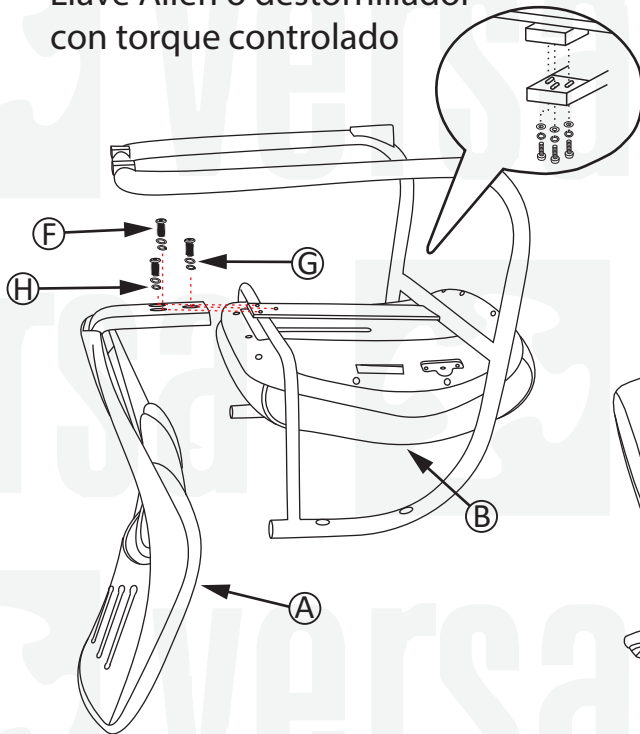
Tamaño Real para Verificar

	1 pza	(A) Respaldo tapizado en piel
	1 pza	(B) Asiento tapizado en piel con base
	1 pza	(C) Almohadilla para brazos
	1 pza	(D) Llave Allen
	4 pza	(E) Tornillos cabeza de queso allen 1/4" s 1 1/4 galvanizados
	3 pza	(F) Tornillos cabeza de queso allen 8x20 mm negros
	3 pza	(G) Rondanas planas M8 negras
	3 pza	(H) Rondanas de presión M8 negras

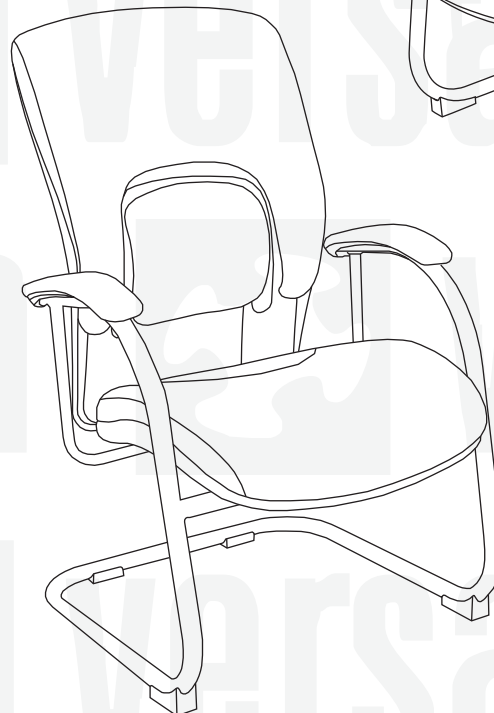
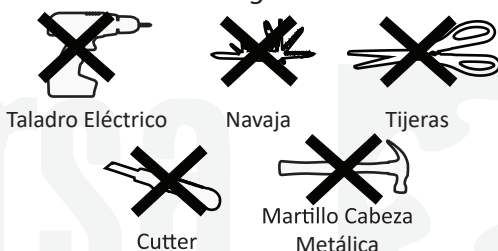


HERRAMIENTAS:

* Llave Allen o destornillador con torque controlado



OJO no utilizar las siguientes herramientas:



CNC

VERSIÓN
04

PÁGINA:
1 DE 1

ENSAMBLADO EN MÉXICO